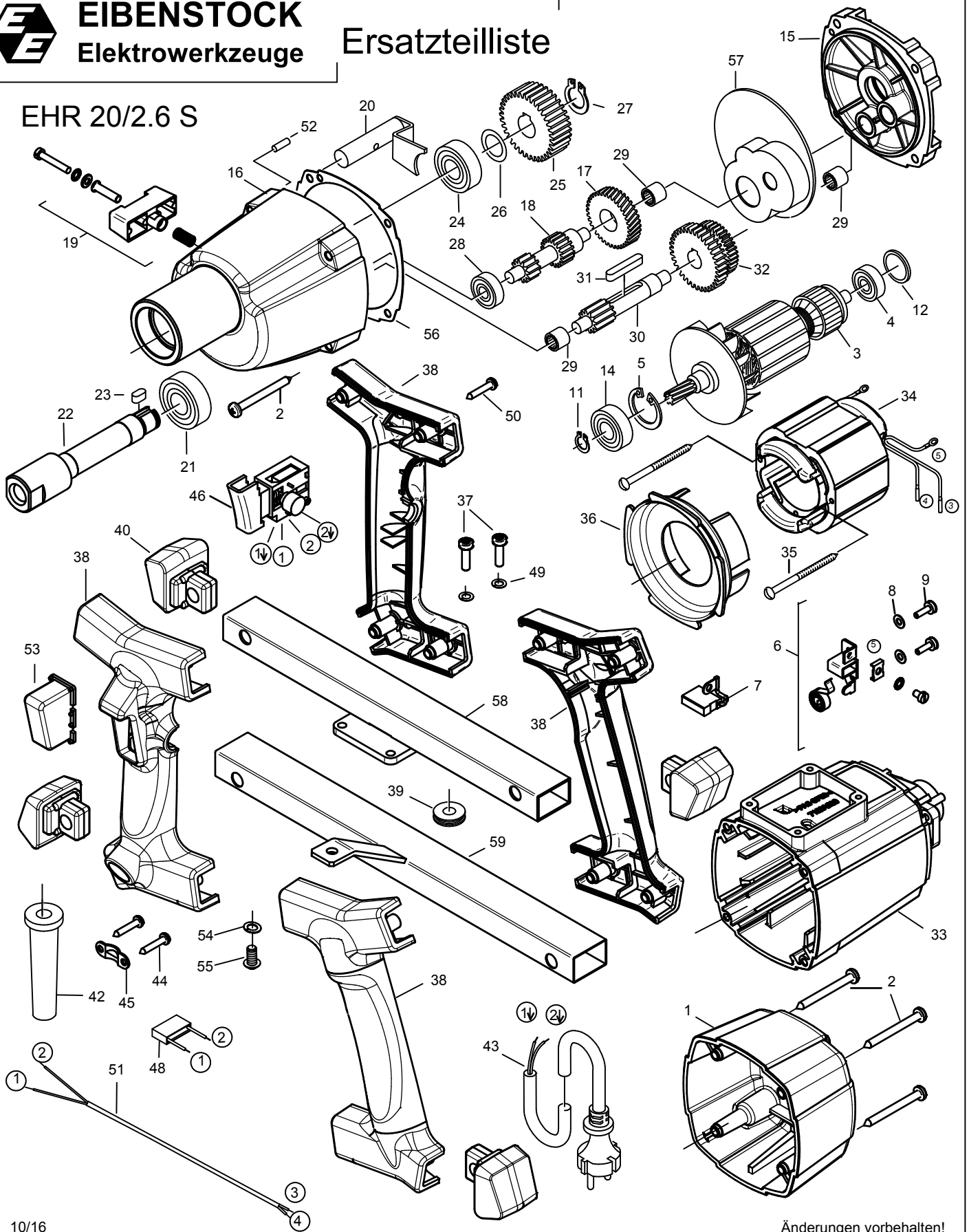




**EIBENSTOCK**  
Elektrowerkzeuge

# Ersatzteilliste

EHR 20/2.6 S



# EHR 20/2.6 S - 230 V

073E1, 077E2

Nr.	Bezeichnung	Bestellnr.	Stk	Nr.	Bezeichnung	Bestellnr.	Stk
1	Kappe	677D1004	1	31	Paßfeder A5x5x28	80200602	1
2	Blechschrabe HC 4,8x50	80201284	8	32	Zahnradblock 34/40 Z.	71323440	1
3	Läufer, kpl.	7132A100	1	33	Motorgehäuse	6732Y002	1
4	Rillenkugellager 608 2Z	80410011	1	34	Polring, kpl.	7132A150	1
5	Sicherungsring 28/1,2	80201333	1	35	Blechschrabe C3,9x60	80201266	2
6	Taschenbürstenhalter, kpl.	80201196	2	36	Luftleitung	6732Y001	1
7	Kohlebürste, kpl. 6,3x10x18	80700013	2	37	PT-Schraube 5x18	80201539	4
8	Federscheibe B4 gewellt	80201385	4	38	Griffsatz S	7711P26U	1
9	Gewindefurchschraube CM4x12	80201180	4	39	Durchführungstülle HV 1305	83000051	1
10				40	Gummipuffer	77420594	4
11	Sicherungsring 11/1	80201320	1	41			
12	O-Ring 22x2,5	83000036	1	42	Kabelauführungsmuffe	83000004	1
13				43	Anschlußleitung 2x1mm <sup>2</sup>	80600470	1
14	Rillenkugellager 6001 2Z	80410031	1	44	Blechschrabe HC4,2x13	80201270	2
15	Getriebelagerschild, grün	6732N002	1	45	Zugentlastungsschelle	85000020	1
16	Getriebegehäuse, schwarz	6732N001	1	46	Einbauschalter	80600135	1
17	Zwischenrad 33 Z.	7132A470	1	47			
18	Welle mit zwei Ritzel 11/17 Z.	71323500	1	48	Entstörkondensator	80500010	1
19	Getriebehalter, kpl.	7732H545	1	49	Federring 5	80201302	4
20	Kupplungsbolzen, kpl.	71323520	1	50	PT-Schraube 50x30	80201411	8
21	Rillenkugellager 6003 2RS	80410043	1	51	Schalterlitze	80600072	1
22	Arbeitsspindel	77323420	1	52	Steckerbstift 4x12	80200582	1
23	Paßfeder A5x5x12	80200601	1	53	Schutzkappe	77420365	1
24	Rillenkugellager 6203 2RS	80410130	1	54	Federring 6	80201303	1
25	Spindelrad 45 Z.	71323430	1	55	Linsenschraube M6x12	80201209	1
26	Paßscheibe 15/22x0,2	80200504	1	56	Getriebedichtung	82000507	1
27	Sicherungsring 15/1	80201322	1	57	Fettkammerschott	80900119	1
28	Rillenkugellager 608	80410010	1	58	Seitenteil 2	7732N592	1
29	Nadelhülse HK 0810	80420110	3	59	Seitenteil 1	7732N591	1
30	Welle f. Zahnradblock 13 Z.	71223460	1				

# EHR 20/2.6 S - 230 V

073E1, 077E2

No.	Description	Order No.	Pcs	No.	Description	Order No.	Pcs
1	cap	677D1004	1	31	fitting key A5x5x28	80200602	1
2	self tapping screw HC 4,8x50	80201284	8	32	gear block 34/40 Z.	71323440	1
3	rotor complete	7132A100	1	33	motor housing	6732Y002	1
4	grooved ball bearing 608 2Z	80410011	1	34	stator complete	7132A150	1
5	locking ring 28/1,2	80201333	1	35	self tapping screw HC 3,9x60	80201266	2
6	brush holder	80201196	2	36	air guiding ring	6732Y001	1
7	carbon brush 6,3x10x18	80700013	2	37	pt-screw 5x18	80201539	4
8	lock washer B4	80201385	4	38	handle tube S	7711P26U	1
9	self tapping screw CM4x12	80201180	4	39	cable grommet HV 1305	83000051	1
10				40	rubber cup	77420594	4
11	locking ring 11/1	80201320	1	41			
12	o-ring 22x2,5	83000036	1	42	cable grommet	83000004	1
13				43	connecting cable	80600470	1
14	grooved ball bearing 6001 2Z	80410031	1	44	self tapping screw HC 4,2x13	80201270	2
15	end shield of gearing green	6732N002	1	45	wire locking flange	85000020	1
16	gearbox housing black	6732N001	1	46	switch	80600135	1
17	intermediate wheel	7132A470	1	47			
18	shaft 11/17 Z.	71323500	1	48	anti parasite condenser	80500010	1
19	gear changer complete	7732H545	1	49	lock washer 5	80201302	4
20	coupling bolt complete	71323520	1	50	pt-screw 50x30	80201411	8
21	grooved ball bearing 6003 2RS	80410043	1	51	interconnecting wire	80600072	1
22	work spindle	77323420	1	52	notched pin plug 4x12	80200582	1
23	fitting key A5x5x12	80200601	1	53	cap guard	77420365	1
24	grooved ball bearing 6203 2RS	80410130	1	54	lock washer A6	80201303	1
25	spindle wheel 45 Z.	71323430	1	55	lens head screw HM 6x12	80201209	1
26	fitting washer 15/22x0,2	80200504	1	56	gearbox seal	82000507	1
27	locking ring 15/1	80201322	1	57	grease compartment barrier	80900119	1
28	grooved ball bearing 608	80410010	1	58	side plate 2	7732N592	1
29	needle sleeve HK 0810	80420110	3	59	side plate 1	7732N591	1
30	shaft 13 Z.	71223460	1				